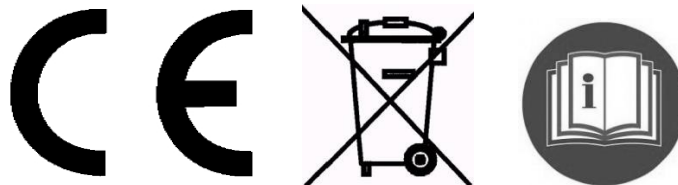


# Villamos generátor 3500W 230/400V

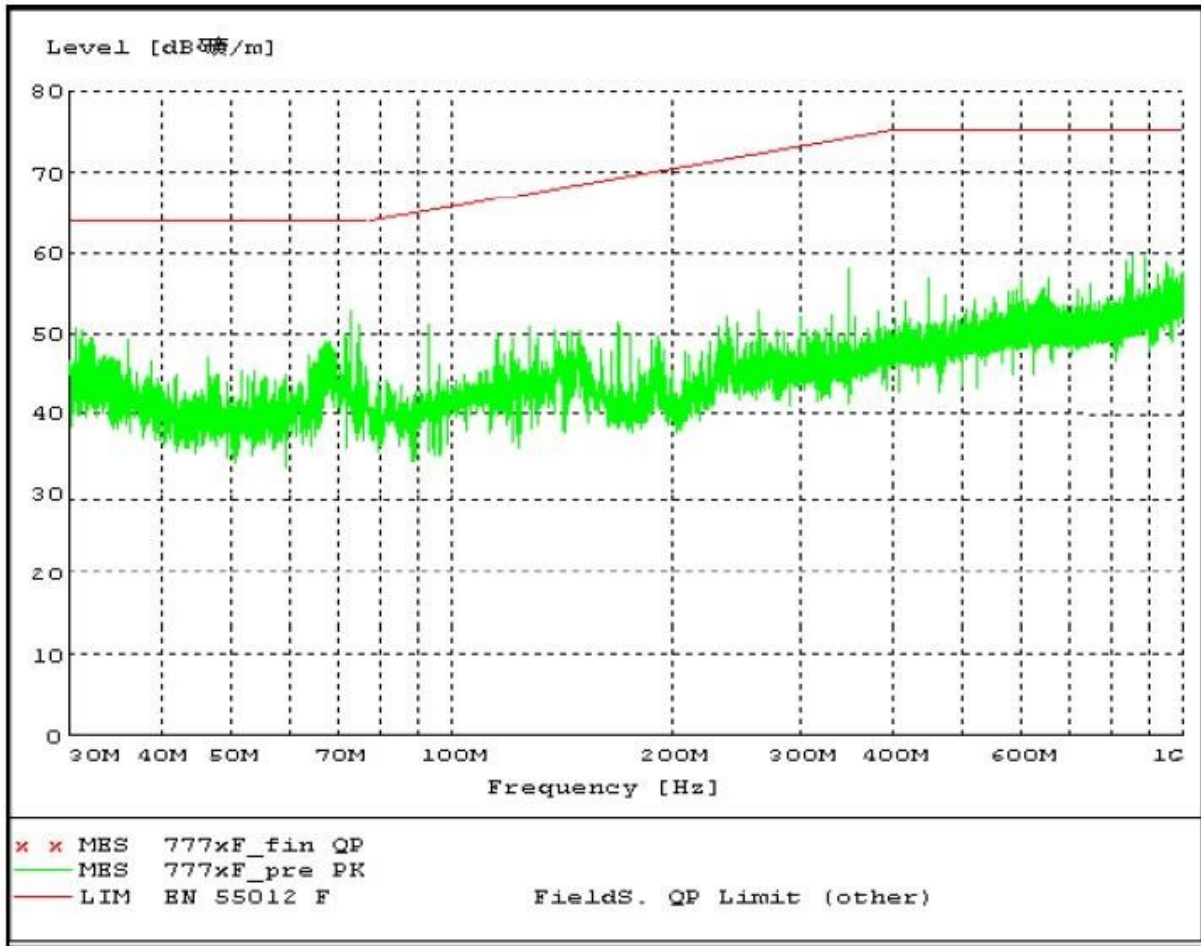


## Használati utasítás Az eredeti utasítások fordítása



## MŰSZAKI TERMÉKLEÍRÁSOK

Paraméterek	Modell	KW6500
<b>Generátor</b>	Névleges frekvencia (Hz)	50
	Névleges teljesítmény (kVA)	2800 W - állandó teljesítmény 3000W - 50Hz 3500W - 60Hz Mx
	Névleges feszültség (V)	230V/400V
	Névleges áram (A)	8,3A
	Névleges fordulatszám (rpm)	3000
	Fázisok száma	Három fázis
	Teljesítménytényező (cos)	0,8
	Szigetelési osztály	B
	Kapcsolattartók száma	2
	Ébresztési mód	Önmagad felébresztése
	Feszültség (V)	230V + 400V ÉS 12V
<b>Retrieved from</b>	A fészek	Négy fiók
	Kapcsolat csatlakozó	Csatolt
	DC12V kimeneti teljesítmény	Kimeneti teljesítmény az érintkezősínen
	Zajszint (7M) db(A)	66
	Az építés típusa	Nyissa meg Frome
<b>Motor</b>	Motor modell	OHV
	Hengerek száma, - átmérő* löket (mm)	1-70x64
	Áthelyezés	212
	Névleges teljesítmény [kW(LE)/(fordulatszám)].	7 / 5200
	Tömörítési arány	8.5:1
	Sebesség	3000
	Gyújtás	T.C.I.
	Hűtés	Léghűtéses
	Kenés	Köd
	A működés kezdete	Mechanikus indító
	A kenőolaj típusa	CD osztály vagy SAE 10W-30, 15W-40
	Hűtőközeg tartály térfogata víz (L)	Nem
	Indító teljesítmény (V-kW)	12V 0,4 kW
	Töltési kapacitás generátor (V-A)	12V 8A
	Tüzelőanyag-fogyasztás (g/k W h)	<374
	Üzemanyagtartály kapacitása (L)	15
	Folyamatos üzemidő (órák)	12
	Hangnyomásszint	90 dB(A)
A kibocsátott sugárzás szintje	A következő képen látható	



**Ehhez a termékhez indítás előtt olajat és  
üzemanyagot kell hozzáadni. A motor beindításának  
kísérlete olaj nélkül  
károsítja a motort és érvényteleníti a garanciát.**

## ŐRIZZE MEG EZT A KÉZIKÖNYVET

Ez a kézikönyv elengedhetetlen a biztonsági szabályok és figyelmeztetések megismeréséhez. jelölések, üzemeltetési, ellenőrzési, karbantartási és tisztítási eljárások, alkatrészjegyzék és összeszerelési vázlat.

## SZÁLLÍTÁS ÉS KICSOMAGOLÁS

A szállítás vagy ideiglenes tárolás során az üzemanyag szivárgásának megelőzése érdekében gondoskodjon arról, hogy

a tápegységet normál, függőleges üzemi helyzetben, kikapcsolt motorral. Ne felejtse el lezárni az üzemanyagszelepet (OFF) sem.

Ne töltse túl az üzemanyagtartályt. Ne használja a generátort, amikor az a járműben van.

Indítás előtt vegye ki a generátort a járműből, és jól szellőző helyen indítsa el.

Ha a generátort zárt járműben helyezi el, kerülje a közvetlen napfénynek kitett helyeket. A sok órán keresztül kitett erős napfény nagymértékű emelkedést okoz

a járműben uralkodó hőmérséklet, ami a benzin elpárolgásához és az azt követő robbanáshoz vezethet. Ne szállítson

generátor hosszú ideig egy göröngyös úton. Ha a generátort durva terepen kell szállítani, először engedje le az üzemanyagot a tartályból.

Kicsomagoláskor győződjön meg arról, hogy a gépet épségben szállították, és nem babrálták meg.

## ÁLTALÁNOS BIZTONSÁGI SZABÁLYOK

### FIGYELEM!

OLVASSA EL AZ ÖSSZES UTASÍTÁST

Az alábbi utasítások bármelyikének be nem tartása áramütést, tüzet vagy súlyos sérülést okozhat.

KÖVESSE EZEKET AZ UTASÍTÁSOKAT

## MUNKATERÜLET

1. A munkaterületnek megfelelően rendezettnek és jól megvilágítottak kell lennie. A rendetlen padok és a sötét területek hozzájárulnak a balesetekhez.
2. Ne használja a generátorokat robbanásveszélyes környezetben, pl. gyúlékony folyadékok, gázok vagy por jelenlétében. A generátorok szikrákat termelnek, amelyek meggyújthatják a port vagy a füstöt.
3. A generátor működtetésekor ne engedje, hogy harmadik személyek, gyermekek vagy látogatók megközelítsék a generátort. Szükség esetén készítsen akadályokat vagy őrköt.

## ELEKTROMOS BIZTONSÁG

4. A földelt szerszámokat megfelelően be kell helyezni a foglalatba, be kell szerelni és földelni kell a következők szerint minden szabály és ajánlás. Soha ne távolítsa el a földelőcsapot, és semmilyen módon ne módosítsa a dugót. Soha ne használjon adaptereket. Ha kétségei vannak azzal kapcsolatban, hogy a csatlakozóaljzat megfelelően földelt, forduljon szakképzett villanyszerelőhöz. A készülék meghibásodása vagy meghibásodása esetén a földelés egy alacsony ellenállású utat biztosít, amely az elektromos

feszültséget a felhasználótól távolabbra vezeti.

5. A kettős szigetelés kiküszöböli a földelt tápkábel és a földelt hálózati rendszer szükségességét.

6. Kerülje a földelt felületekkel, például csövekkel, radiátorokkal vagy hűtőelemekkel való érintkezést. Ha a test földelve van, megnő az áramütés veszélye.
7. Ne hagyja, hogy a feszültség alatt álló műszereket esőnek vagy nedvességnek tegye ki. A generátorba kerülő víz fokozott áramütésveszélyt okoz.
8. Ne használja a tápkábeleket más célra. Soha ne használja a tápkábelt szállításra bármilyen szerszámot, vagy kihúzni a dugót a konnektorból. Tartsa távol a tápkábeleket hőforrásoktól, olajtól, éles szélektől vagy mozgó alkatrészekről. A sérült tápkábeleket azonnal cserélje ki. A sérült tápkábelek fokozott áramütésveszélyt okoznak.
9. Ha a szerszámot kültéren használja áram alatt, használjon kültéri használatra tervezett hosszabbítót. Ezeket a hosszabbító kábeleket terepi használatra tervezték, ezért csökkentik az áramütés veszélyét.

## **SZEMÉLYES BIZTONSÁG**

10. Óvatosan járjon el. Használat közben legyen óvatos, és a generátor működtetésekor használja a józan ésszt. Ne működtesse a generátort fáradtan, illetve kábítószer, alkohol vagy gyógyszer hatása alatt. A generátor működtetése közben egy pillanatnyi figyelmetlenség súlyos sérülést okozhat.
11. Viseljen megfelelő ruházatot. Ne viseljen bő ruházatot vagy ékszereket. A hosszú hajat kösse fel. Tartsa a hajat, a ruházatot és a kesztyűt távol a mozgó részekről. A laza ruházatot, ékszereket vagy hosszú hajat a mozgó alkatrészek behúzhatják.
12. Kerülje el a véletlen kioldást. Ha a gép üresjáratban van, győződjön meg róla, hogy a hálózati kapcsoló "OFF" állásban van, és húzza ki a gyújtáskábelt.
13. A generátor bekapcsolása előtt távolítsa el a beállító kulcsokat és csavarokat. A generátor forgó részéhez rögzített csavarkulcs vagy csavar súlyos sérülést okozhat.
14. Ahhoz, hogy elérje az alkatrészt, ne hajoljon túlságosan. Mindig tartsa meg a jó testtartást és az egyensúlyt.
15. Használjon biztonsági felszerelést. Mindig viseljen védőszemüveget. Bizonyos körülmények között elengedhetetlen a porvédő maszk, csúszásmentes lábbeli, védősisak vagy fülvédő használata.
16. Soha ne működtesse a generátort zárt garázsban vagy más típusú zárt térben, amely nem rendelkezik zárt szellőzőcsővel. A szén-monoxid, egy szagtalan, színtelen, mérgező gáz, felhalmozódhat és súlyos sérülést vagy halált okozhat.

## A GENERÁTOR HASZNÁLATA ÉS MŰKÖDTETÉSE

17. Ne terhelje túl a generátort. Használjon az alkalmazásnak megfelelő generátort. A megfelelő generátor jobban és biztonságosabban végzi el a tervezett munkát a rendelkezésre álló idő alatt.
18. Ne működtesse a generátort, amíg a hálózati kapcsoló be- vagy kikapcsol. Az olyan generátor, amely nem reagál a hálózati kapcsoló parancsára, nem biztonságos, és ki kell cserélni.
19. A generátor beállítása, tartozékok cseréje vagy tárolása előtt győződjön meg arról, hogy a hálózati kapcsoló "OFF" állásban van, és húzza ki a gyújtáskábelt. A fenti óvintézkedések csökkentik a generátor véletlen indításának kockázatát.
20. Az üres generátorokat tartsa távol gyermekek és más, hozzá nem értő személyek számára. A generátorok képzetlen felhasználók kezében veszélyesek.
21. A generátorokat gondosan tartsa karban. Ne használjon sérült generátort. A sérült generátort javításáig jelölje meg "Ne használja" jelzéssel.
22. Ellenőrizze a beállítás vagy a mozgó alkatrészek illesztéseit repedések vagy más olyan sérülések szempontjából, amelyek befolyásolhatják a generátor működését. Ha a generátorról kiderül, hogy sérült, feltétlenül vigye szervizbe, mielőtt újra használná.
23. Csak a gyártó által a saját modelljéhez ajánlott tartozékokat használja. Az egyik generátorhoz megfelelő tartozékok veszélyessé válhatnak, ha egy másik generátorra szerelik őket.

## SZOLGÁLTATÁS

24. A szervizelési műveleteket csak szakképzett szervizszemélyzet végezheti. A szakképzetlen személyzet által végzett szervizelés vagy karbantartás sérülésveszélyt jelenthet.
25. A generátor szervizeléskor csak azonos pótalkatrészeket használjon. Kövesse a kézikönyv alábbi "Ellenőrzés, karbantartás és tisztítás" című részében található utasításokat. A nem engedélyezett alkatrészek használata vagy a karbantartási utasítások be nem tartása áramütés vagy személyi sérülés veszélyét rejti magában.

## RÉSZLETES FIGYELMEZTETÉSEK ÉS BIZTONSÁGI SZABÁLYOK

1. Ne használja ezt a terméket, ha alkohol vagy gyógyszer hatása alatt áll. Forduljon orvoshoz, ha ítélőképessége és reflexei gyógyszeres kezelés esetén károsodtak. Kétség esetén tartózkodjon a következő termék használatától.
2. Viseljen fül- és szemvédőt. A termék használatakor viseljen GS által jóváhagyott védőszemüveget és fülvédőt.
3. Viseljen biztonságos ruházatot. Ne viseljen laza ruházatot vagy ékszereket, mivel a mozgó alkatrészek behúzhatják azokat. Viseljen védő hajfedőt, hogy megakadályozza, hogy a mozgó alkatrészek kihúzzák a haját.

4. Tartsa meg az egyensúlyát. Mindig tartsa meg a megfelelő pozíciót és egyensúlyt, hogy elkerülje a felhúzódást, a leesést, a hátsérülést stb.
5. Az ipari alkalmazásoknak meg kell felelniük a GS-követelményeknek.
6. Légy óvatos. A tevékenységek végzése során mindig összpontosítson. Használja a józan észét. Ne használja ezt a terméket, ha fáradt vagy szórakozott.
7. Ellenőrizze a terméket a hibás alkatrészek tekintetében. A következő termék használata előtt gondosan ellenőrizze, hogy az képes-e megfelelően működni és a tervezett funkcióját ellátni. Ellenőrizze a terméket sérült alkatrészek vagy egyéb, a termék működését befolyásoló hibás működésre utaló jelek szempontjából. Azonnal cserélje ki vagy javítsa ki a sérült vagy elhasználódott alkatrészeket.
8. Pótalkatrészek és tartozékok: A szervizmunkákhoz csak azonos pótalkatrészeket használjon. Csak a termékhez tervezett tartozékokat használjon.
9. Óvatosan kezelje ezt a terméket. A jobb és biztonságosabb működés érdekében tartsa a terméket tisztán és szárazon. A szervizelést és karbantartást rendszeresen szakképzett szakembernek kell elvégeznie az Ön biztonsága érdekében.
10. Használjon a munkához megfelelő generátort. Ne próbálja meg nagy ipari generátorhoz tervezett munkát kis generátorral elvégezni. Vannak olyan speciális alkalmazások, amelyekre ezt a generátort tervezték. A munkát jobban és biztonságosabban fogja elvégezni azon a teljesítményen, amelyre tervezték. Ne módosítsa a generátort, és ne használja olyan célokra, amelyekre nem erre tervezték.
11. A jelen kézikönyvben leírt figyelmeztetések, óvintézkedések és utasítások nem terjedhetnek ki a következőkre  
minden lehetséges körülmény és helyzet. A termék üzemeltetőjének nem szabad elfelejtenie, hogy a józan ész és az óvatosság olyan tényezők, amelyeket nem lehet beépíteni a következő termékbe, és amelyeket az üzemeltetőnek kell biztosítania.

### **Telepítési biztonsági szabályok:**

1. A generátor használata előtt olvassa el a teljes használati útmutatót. Ismerje meg a következő utasításokban felsorolt biztonsági óvintézkedéseket is. Mindig kövesse azokat, hogy csökkentse a sérülés vagy a készülék károsodásának kockázatát.
2. Győződjön meg arról, hogy a telepítési eljárás megfelel a biztonsági követelményeknek, valamint a helyi és nemzeti elektromos szabványoknak. A telepítést szakképzett és a következőkre kell bízni  
engedéllyel rendelkező villanyszerelő és építő.
3. Minden elektromos munkát, beleértve a földelést is, engedéllyel rendelkező villanyszerelőnek kell elvégeznie.
4. Minden egyes, a generátor energiaellátására tervezett különálló üzemanyagtartályt az összes vonatkozó helyi, állami és szövetségi előírásnak megfelelően kell megépíteni vagy telepíteni.
5. Ha a generátort beltérben helyezik el, a füstgázokat az épületből egy zárt és hőálló csőrendszeren keresztül kell elvezetni. A csővezeték és a hangtompító nem készülhet éghető anyagból, és nem szabad a közelükbe telepíteni. A generátor által termelt kipufogógázoknak



a jogszabályokban, beleértve a helyi szabványokat és előírásokat is, meghatározott határértékeken belül kell maradniuk.

6. Ha a generátort kültéren helyezik el, akkor az időjárástól védve és hangszigetelve kell elhelyezni. Védelme és szigetelt kábelek nélkül nem szabad kültéren üzemeltetni.
7. Soha ne emelje fel a generátort a motor vagy a generátor fogantyúival. Rögzítse az emelőszerkezetet a generátor keretéhez.
8. A generátor felemelése előtt győződjön meg arról, hogy az emelő- és tartóeszközök jó állapotban vannak, és alkalmasak egy ilyen teher emelésére.
9. A kezelés során a személyzetnek távol kell tartózkodnia a felfüggesztett generátortól.
10. A felületnek, amelyre a súlyt támasztják, síknak és elég erősnek kell lennie ahhoz, hogy elbírja a generátor súlyát. Ha a tartófelület nem sík, akkor a generátorkeret teljes hossza alatt keresztgerendákat kell alkalmazni.
11. Ha a generátort pótkocsira szerelik, akkor azt a pótkocsi közepére, a kerekek fölé kell szerelni.
12. Az időjárásvédelmet és a csillapítást csak eső- és hómentes körülmények között szerelje fel, hogy megakadályozza a nedvesség bezáródását a generátorház belsejébe.

### **Tűz- és robbanásvédelem:**

1. Az üzemanyagőzők és a kipufogógázok gyúlékonyak és robbanásveszélyesek. Kövesse a megfelelő üzemanyag-tárolási és -kezelési eljárásokat. Mindig tartson a közelben egy ABC osztályú, újrafelhasználható tűzoltó készüléket.
2. Mindig tartsa tisztán a generátort és annak környezetét.
3. Ha üzemanyag vagy olaj szivárog, azonnal el kell távolítani. A folyadékokat és tisztítóanyagokat a helyi, állami és szövetségi szabványoknak és előírásoknak megfelelően tárolja. Az olajos rongyokat fémtartályban tárolja.
4. Soha ne tároljon üzemanyagot vagy más éghető anyagot a generátor közelében.
5. Ne dohányozzon a motor vagy az üzemanyagtartály közelében, és ne engedjen szikrát, lángot vagy más gyújtóforrást. Az üzemanyagőzők gyúlékonyak.
6. Az ívképződés vagy az ívek kialakulásának megelőzése érdekében tartsa a földelt, vezető tárgyakat, például szerszámokat, távol a szabadon lévő használt alkatrészekről és elektromos csatlakozásokról. Az ilyen körülmények füstgázok begyulladásához vezethetnek.
7. Ne töltse fel az üzemanyagtartályt járó vagy még meleg motorral. Ne használjon olyan generátort, amelynek üzemanyagrendszere nincs lezárva.
8. Az égési rendszerben az el nem égett tüzelőgázok túlzott felhalmozódása robbanásveszélyes állapotokhoz vezethet. A túlzott felhalmozódás bekövetkezhet ismételt próbálkozások a forró motor indítására, a szelepek tesztelésére vagy leállítására. Ha ilyen helyzet áll elő, nyissa ki a kipufogórendszer leeresztő dugóit, ha van ilyen, és hagyja a gázokat távozni, mielőtt megpróbálná újraindítani a generátort.
9. Csak a gyártó által ajánlott üzemanyagot és olajat használjon.

## **Óvintézkedések a mechanikus alkatrészek kezelésénél:**

1. MINDIG ellenőrizze, hogy a hálózati kapcsoló "OFF" állásban van-e. A karbantartás előtt húzza ki a gyújtáskábelt, és hagyja a motort teljesen kihűlni.
2. Ellenőrizze a gépet a sérült alkatrészek tekintetében. A generátor használata előtt alaposan ellenőrizze a sérültnek tűnő alkatrészeket, hogy meggyőződjön arról, hogy az megfelelően fog-e működni, és el tudja-e látni a neki szánt feladatokat. Ellenőrizze a mozgó alkatrészek igazítását és csatlakoztatását, vizsgálja meg, hogy nincsenek-e olyan sérült alkatrészek és szerelési csatlakozások, amelyek befolyásolhatják a megfelelő működést. Minden sérült alkatrészt szükség szerint szakképzett szakembernek kell megjavítania vagy kicserélnie.
3. A generátort a mozgó alkatrészek védelmére védőburkolatokkal tervezték. A generátor közelében végzett munka során óvintézkedéseket kell tenni a személyzet és a készülék mechanikai veszélyektől való védelme érdekében.
4. Ne használja a generátort, ha a védőburkolatokat eltávolították. Amikor a generátor üzemel, karbantartási vagy egyéb célból ne nyúljon a védőburkolatokhoz.
5. Tartsa távol a kezét, karját, hosszú haját, laza ruházatát és ékszereit a mozgó alkatrészekről. Ne feledje, hogy amikor a motor alkatrészei gyorsan mozognak, nem lehet őket pontosan látni.
6. Hagyja zárva és reteszelve a fedélen található hozzáférési ajtót, ha nincs szükség a hozzáférésre.
7. A generátoron vagy annak közelében végzett munka során mindig viseljen védőruházatot, beleértve a GS által jóváhagyott kesztyűt, védőszemüveget és fejfedőt.
8. Ne módosítsa vagy módosítsa a generátor egyetlen olyan részét sem, amelyet a gyártó telepített és szállított.
9. Mindig végezze el és tartsa be a motor és a generátor tervezett karbantartását.

## **Óvintézkedések a vegyi anyagok kezelésénél:**

1. Kerülje a forró üzemanyaggal, olajjal, kipufogógázokkal és szilárd felületekkel való érintkezést.
2. Kerülje az érintkezést a generátorban használt üzemanyagokkal, olajokkal és kenőanyagokkal. Lenyelés esetén azonnal hívjon egészségügyi személyzetet. Üzemanyag lenyelése esetén ne indítson el hányást.  
Bőrrel való érintkezés esetén azonnal mossa le szappannal és vízzel. Szemmel való érintkezés esetén azonnal öblítse ki tiszta vízzel.

## **Óvintézkedések a zajhatások ellen:**

1. A 70 dBA feletti zajszintnek való túlzott kitettség veszélyes lehet a hallásra. Mindig viseljen GS által jóváhagyott hallásvédelmet, ha működő generátorral dolgozik vagy annak közelében dolgozik.

## **Az elektromos alkatrészek kezelésére vonatkozó óvintézkedések:**

1. A generátorból kiinduló összes csatlakozást és vezetéket képzett és engedéllyel rendelkező villanyszerelőknek kell telepíteniük, és meg kell felelniük a vonatkozó helyi, állami és egyéb előírt szabványoknak és előírásoknak.
2. Az indítás előtt a generátort egy engedéllyel rendelkező villanyszerelőnek kell megfelelően földelnie az összes vonatkozó elektromos szabványnak és előírásnak megfelelően.
3. Ha (nem mellékelte) hosszabbító kábelt használ, ügyeljen arra, hogy csak a GS által jóváhagyott, megfelelő vastagságú és hosszúságú kábeleket használjon (lásd az A ábrát).

### A. ÁBRÁZAT

<b>A HOSSZABBÍTÓ KÁBEL MINIMÁLIS VASTAGSÁGA - 220 V</b>					
<b>Névleges áramerősség (teljes terhelés)</b>	<b>Hosszabbító kábel hossza</b>				
	0 - 7,5 m	7,5 - 15 m	15 - 30 m	30 - 45 m	45 - 60 m
0 - 5	16	16	16	12	12
5,1 - 8	16	16	14	10	-
8,1 - 12	14	14	12	-	-
12,1 - 15	12	12	10	-	-
15,1 - 20	10	10	10	-	-

4. Ne próbálja meg feszültség alatt álló csatlakozásokat csatlakoztatni vagy leválasztani, ha vízben, nedves vagy sáros talajon van.
5. Ne érintse meg az elektromos árammal működő alkatrészeket és a csatlakoztatott vezető vezetéseket vagy vezetőket a teste bármely részével vagy szigetetlen vezető tárgyakkal.
6. A generátort csak olyan terheléshez vagy elektromos berendezéshez (220 V) csatlakoztassa, amely kompatibilis a generátor elektromos jellemzőivel és teljesítményével.
7. A generátorral működő berendezések karbantartása előtt válassza le a készüléket az áramforrásról.
8. Tartson minden elektromos berendezést szárazon és tisztán. Cserélje ki a szigetelést, ha az megrepedt, elvágódott, megkopott vagy más módon sérült. Cserélje ki a kopott, elszíneződött vagy korrodált bilincsek. Tartsa a csatlakozókat tisztán és szorosan csatlakoztatva.
9. Szigeteljen minden csatlakozást és lecsatlakoztatott kábelt.
10. Kerülje az áramütést. Kerülje az érintkezést földelt felületekkel, például csőburkolatokkal, radiátorokkal vagy hűtőrészekkel.
11. Elektromos tűz esetén csak az erre a célra jóváhagyott tűzoltó készülékeket használjon.

12. Pacemakerrel rendelkező személyeknek konzultálniuk kell orvosukkal, mielőtt ezt a terméket használnák.  
orvosok. A pacemaker közelében lévő elektromos készülék működtetése a pacemaker meghibásodását vagy meghibásodását okozhatja.

## BEÁLLÍTÁS

1. MEGJEGYZÉS: Mielőtt szerszámokat és műszereket csatlakoztatna a tápegységhez, győződjön meg arról, hogy a feszültség, a teljesítmény és az áramerősség (220 V/8,3 A) elegendő az összes szerszám és műszer ellátásához.  
a készülék által táplálendő elektromos áramkörök. Ha a tápegység kapacitása meghaladja a generátorral, szükség lehet egy vagy több szerszám és/vagy műszer csoportosítására és külön generátorhoz való csatlakoztatására.
2. A vészhelyzetekben használt energiarendszerek telepítéséhez elektromos és egyéb engedélyek szükségesek lehetnek. Az alábbi készülék telepítése előtt kérjük, ismerkedjen meg a következőkkel  
az Ön épületére vonatkozó elektromos szabványok és előírások. A telepítést engedéllyel rendelkező vállalkozóknak kell elvégezniük.
3. MEGJEGYZÉS: A generátor súlya 37 kg. A telepítés helyszínére történő szállításához használjon megfelelő emelőeszközt. Az emelőköteleket mindig a generátor keretéhez rögzítse.

## SZÁLLÁSHELY

1. Javasoljuk, hogy a generátort olyan védett kültéri területen helyezték el és szereljék fel, ahol elegendő levegő áll rendelkezésre a hűtéshez (lásd az előző figyelmeztető részt).
2. A generátort úgy helyezze el, hogy a levegő be- és kimeneti nyílásait ne zárja el növényzet, fák vagy hótorlaszok által. Ha a generátort szélnek vagy hófúvásnak erősen kitett területen helyezi el, védőgátat kell elhelyezni. A légbeszívást általában az uralkodó szélirányba kell irányítani.
3. Telepítse a generátort betonlapra vagy más olyan helyre, ahol az eső vagy az árvíz nem éri el.
4. A generátor elhelyezésének lehetővé kell tennie, hogy a karbantartás céljából minden oldalról 1 méteres távolságban legyen.
5. A generátort a lehető legközelebb helyezze el a szerszámokhoz és elektromos berendezésekhez, amelyeket táplálni fog, hogy csökkentse a hosszabbító kábelek hosszát.
6. Ha a generátor beltérben vagy zárt helyiségben van elhelyezve, a motor kipufogógázát szakszerűen felszerelt, tömített, hőálló, rugalmas és fémből készült csővezetékeken keresztül kell a szabadba elvezetni.

## GENERÁTOR ALAP ÉS RÖGZÍTÉS

1. Szerelje a generátort olyan betonlapra, amely elbírja a súlyát. Ennek az alapnak minden oldalon legalább 30 cm-rel túl kell nyúlnia a generátor keretén. Szükség esetén vegye fel a kapcsolatot az alap szállítójával az alap műszaki specifikációinak beszerzése érdekében. Rögzítse a keretet az alaphoz 1 cm átmérőjű horgonycsavarokkal (nem tartozék).

## GENERÁTOR FÖLDELÉSE

1. MEGJEGYZÉS: Az alábbi eljárást ajánlott szakképzett és engedéllyel rendelkező szakemberrel elvégeztetni.  
villanyszerelő. (Az állandó telepítés nélküli generátorok nem feltétlenül földeltek; lásd a helyi szabványokat és előírásokat).
2. Csatlakoztasson egy #6 AWG méretű földelő kábelt (nem tartozék) az előlapon található földelési pont és egy legalább 60 cm mélyen a földbe fektetett földelő rúd (nem tartozék) közé. A földelőrúdnak olyan réz- vagy sárgarézrúdnak (elektródának) kell lennie, amely a földbe vezethető, és alkalmas a generátor megfelelő földelésére.

MEGJEGYZÉS: A helyi szabványok vagy előírások eltérhetnek. Mindig kövesse a helyi szabványokat, és az alkalmazandó előírásoknak megfelelően telepítse.



**Az elektromos termékeket nem szabad a háztartási hulladékkal együtt ártalmatlanítani. Ezeket az erre kijelölt újrahasznosító létesítményekben kell ártalmatlanítani. Az elektromos készülékek tárolására vonatkozó információkért forduljon a helyi hatóságokhoz.**

A gyártó meghatalmazott képviselője:

**FOREINTRADE SP. Z O.O.**

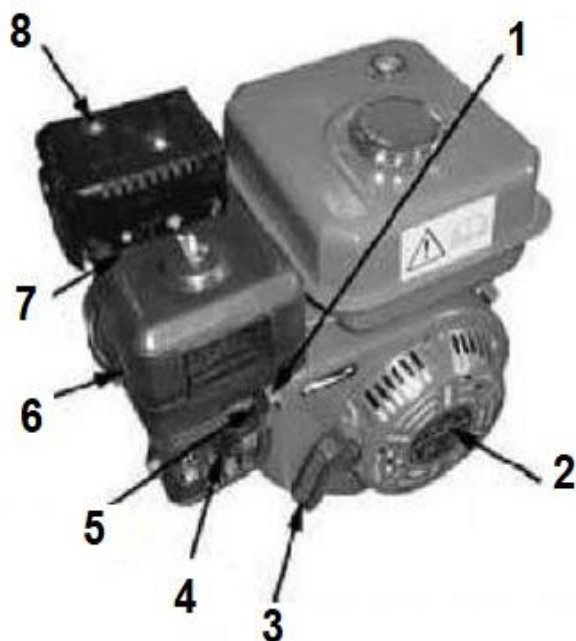
Grochowska 341 lok.174, 03-822 Varsó

# A MOTOR HASZNÁLATÁRA VONATKOZÓ UTASÍTÁSOK

## A motor indítása előtt

**MEGJEGYZÉS:** Ha az első használat előtt nem tölt motorolajat a motorba, a garancia érvényét veszti.

A motort jó minőségű motorolajjal, például az ajánlott SAE 15w/40-es olajjal KELL feltölteni.



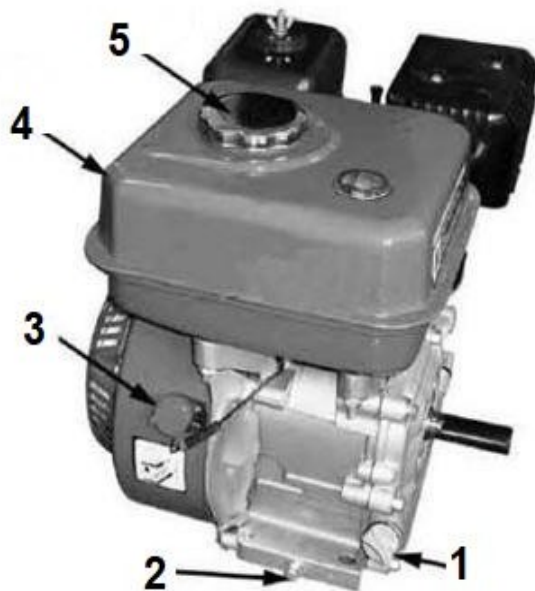
1. Gázkar
2. Mechanikus indító
3. Mechanikus indítókar
4. Üzemanyag szelep
5. Choke kar
6. Légszűrő
7. Gyújtógyertya test
8. Hangtompító

## Az olaj használatára vonatkozó utasítások

### Motorolaj feltöltése:

**MEGJEGYZÉS:** Ellenőrizze az olajsintet leállított motorral és vízszintes felületen.

1. Törölje le a kupak közvetlen közelében lévő területet. Csavarja le és vegye le a kupakot. Törölje le a kupakhoz rögzített mélységmérőt, rövid időre merítse be, vegye le és ellenőrizze.
2. Ha az olajsint a mérőpálcán azt mutatja, hogy a motorolaj szintje alacsony, megfelelő olajjal töltsse fel az olajat a kupakkal lezárt lyuk széléig. Javasoljuk, hogy használjon nyomástartó tartályt (nem tartozék). A motor körülbelül 20 uncia olajat szív el.
3. Ügyeljen arra, hogy a kupakot megfelelően meghúzza.



1. Olajbetöltő dugó
2. Olajleeresztő dugó
3. Switch
4. Üzemanyagtartály
5. Üzemanyagtartály dugó

### Olajcsere:

1. Indítsa be a motort, hagyja bemelegedni, majd állítsa le a motort.
2. Helyezzen egy 20 unciánál több olaj befogadására alkalmas kádát az olajleeresztő dugó alá.
3. Távolítsa el az olajleeresztő dugót, a kupakot és az alátétet.
4. Hagyja, hogy az olaj teljesen lefolyjon, majd helyezze vissza az alátétet és a dugót.
5. Töltsse fel a tartályt körülbelül 20 uncia olajjal.

**MEGJEGYZÉS: A** használt olajat és a törlőruhákat az állami és helyi előírásoknak és törvényeknek megfelelően ártalmatlanítsa.



## Az üzemanyag használatára vonatkozó utasítások

**MEGJEGYZÉS:** Csak akkor ellenőrizze az üzemanyagszintet, ha a motor le van állítva, és a gép sík felületen áll.

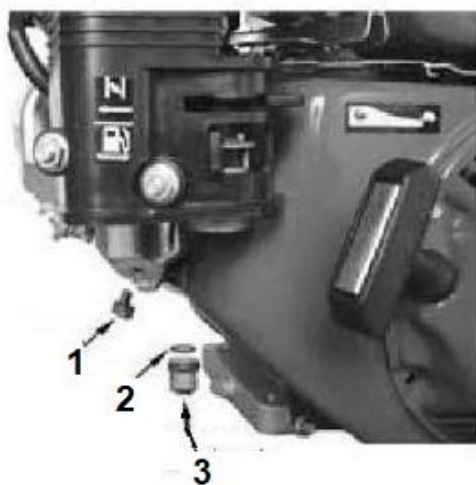
### Tankolás:

1. A generátor első használatba vétele előtt **KÖTELEZŐ** az üzemanyagtartályba körülbelül 2 liter ólommentes benzint tölteni, amelynek oktánszáma 86 vagy magasabb.
2. Távolítsa el az üzemanyagtöltő kupakot, és töltsse fel a tartályt ólommentes benzinnel. Ezután tegye vissza a kupakot. Szükség szerint töltsse fel az üzemanyagtartályt.

### Az üzemanyagtartály és a karburátor kiürítése:

1. Helyezzen egy megfelelő benzintartályt a karburátor alá. Készítsen egy tölcsért a leeresztőcsavar alá, hogy a benzin a tartályba ürülhessen.
2. Távolítsa el a leeresztőcsavart és az üledékgyűjtő tálát, és fordítsa az üzemanyagszelepet "ON" állásba.
3. Az üzemanyag leeresztése után szerelje vissza a leeresztőcsavart és az üledéktálát.

**MEGJEGYZÉS:** Rendszeresen ellenőrizze az üledéktálát szennyeződések és törmelékek szempontjából, szükség esetén tisztítsa meg nem gyúlékony oldószerrel.



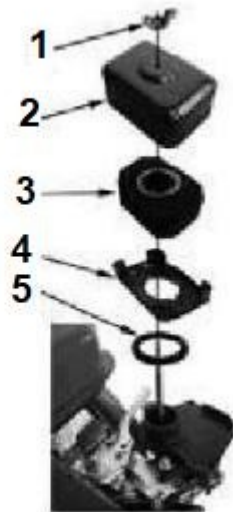
1. Kioldó csavar

2. "O" típusú tömítőgyűrű

3. Tál az üledék számára

## Légszűrő

1. Távolítsa el a szárnyas anyát és a légszűrőfedelelet.
2. Óvatosan távolítsa el a műanyag rácsot és a szivacsos légszűrőt a fedél aljáról.
3. Mossa ki a légszűrőt meleg vízben, olyan enyhe tisztítószerrel, amely nem lép reakcióba az üzemanyaggal; öblítse le tiszta vízzel, és hagyja teljesen megszáradni.
4. Törölje át a légszűrő talpának belsejét, és fedje le papírtörülővel.
5. Helyezze be a megtisztított (vagy új) légszűrőt a légszűrőházba, és szerelje vissza a műanyag rácsot.
6. Szerelje vissza a légszűrőt, és győződjön meg róla, hogy a tömítés a helyén van.



1. Szárnyas anya
2. Légtisztító szekrény
3. Szivacs szűrő
4. Rács
5. Pecset

## Gyújtógyertya ház

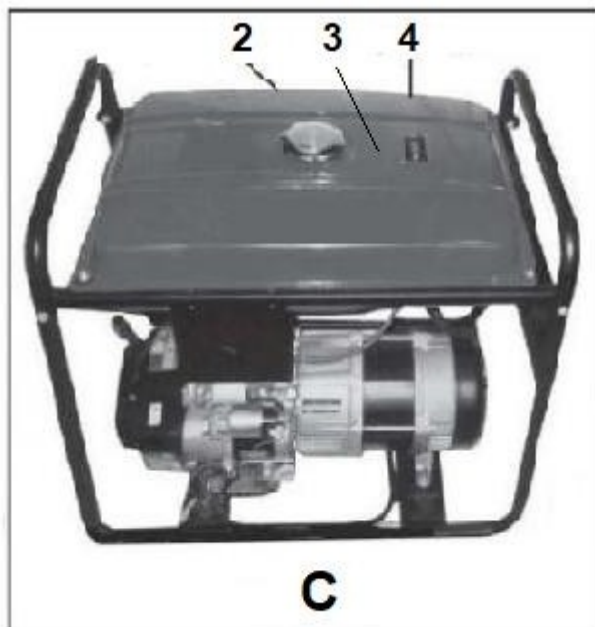
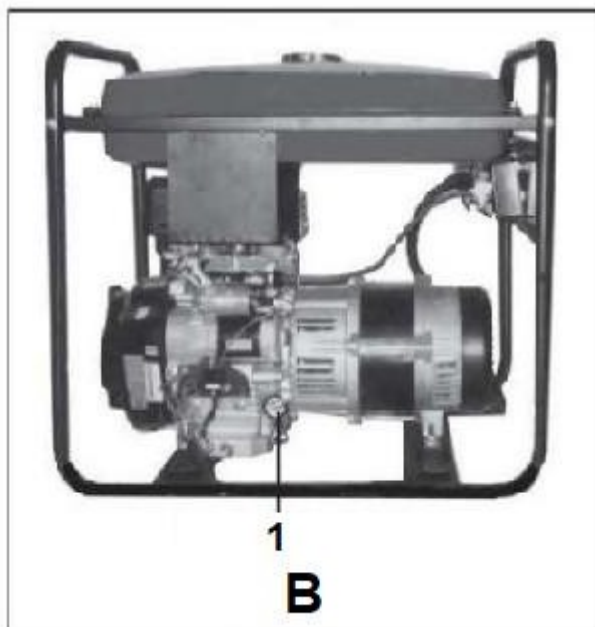
Ajánlott gyújtógyertyatestek: BPR6ES (NGK), W20EPR-U (Densor) vagy hasonló.

1. Ellenőrizze a gyújtógyertya testének állapotát. Csatlakoztassa le a gyújtógyertyatest sapkáját, és egy 13/16-os villáskulccsal vegye ki a gyújtógyertyatestet.
2. Ellenőrizze a testet, ha az elektródák kopottak vagy a szigetelő megrepedt vagy összetört, cserélje ki a testet.
3. A gyújtógyertyatest furatának átmérőjét 0,028-0,031-re kell beállítani.
4. Szerelje be a testet egy 13/16-os csavarkulcs segítségével, és rögzítse a test sapkáját.

## HASZNÁLATI UTASÍTÁS

### Üzembe helyezés előtti ellenőrzések:

1. **MEGJEGYZÉS:** Indítás előtt győződjön meg arról, hogy a motorolaj és az ólommentes benzin fel van töltve.
2. Ellenőrizze, hogy a motor "ON/OFF" kapcsolója "OFF" állásban van-e.
3. Csavarja le és vegye le a motorház alján található olajtöltő kupakot. Ellenőrizze, hogy a motorban lévő olajsint a töltőnyílás tetejével egy szintben van-e. Ha szükséges, töltsön olajat, hogy a szint az olajbetöltő nyílással egy szintben legyen. Ezután csavarja vissza a kupakot a betöltőnyílásra. **MEGJEGYZÉS:** Kövesse a motor gyártójának utasításait a megfelelő olajtípus használatakor. (Lásd a B ábrát).
4. Ellenőrizze az üzemanyagtartályban lévő ólommentes benzin mennyiségét üzemanyagmérővel. Ha szükséges, vegye le az üzemanyagtöltő kupakot, és töltsen fel ólommentes benzinnel. Ezután tegye vissza a kupakot az üzemanyagtartályra (lásd a C ábrát).



1. Olajbetöltő kupak

2. Tartályfedél

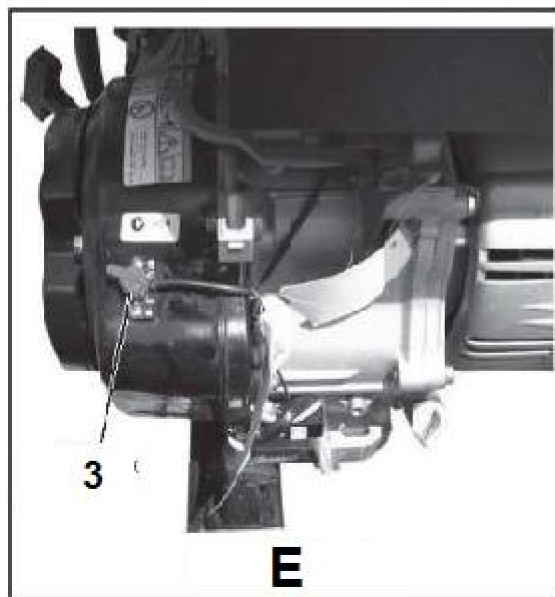
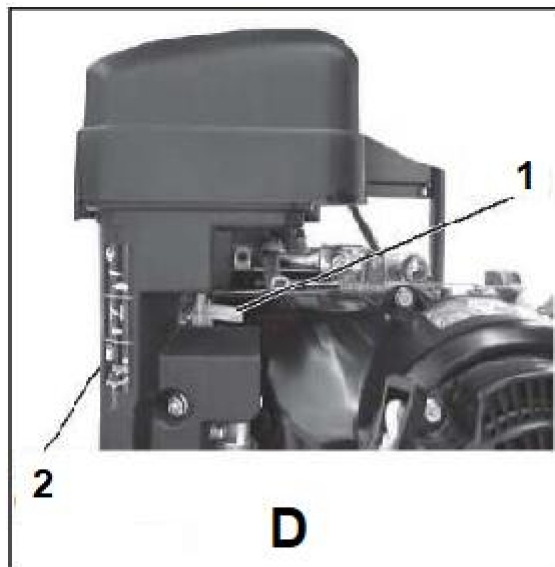
3. Üzemanyagtartály

4. Üzemanyag-mérő

A generátor bekapcsolása:

1. Fordítsa az üzemanyagszelepet függőleges "OPEN" állásba (lásd a D ábrát).
2. Mozdassa a szívócsövet a lehető legmesszebbre balra a "START" állásba (lásd a D ábrát).
3. Fordítsa a motor "ON/OFF" bekapcsolóját "ON" állásba (lásd az E ábrát).
4. Fogja meg a motor szíjtárcsa fogantyúját, és a motor beindításához húzza meg erősen.  
MEGJEGYZÉS: a motor indításához többször meg kell húzni a csigát.
5. Hagyja a motort néhány másodpercig járni, majd a szívócsövet a lehető legmesszebbre balra, a "RUN" állásba (lásd a D ábrát).

**MEGJEGYZÉS:** NE PRÓBÁLJA MEG BEÁLLÍTANI A FOJTÓSZELEPET MOTOR! Ez a motor fordulatszám-szabályozót használ a motor fordulatszámának automatikus szabályozására. Ha folytatja a gázpedál beállítását, az a teljesítmény csökkenéséhez és/vagy a készülék károsodásához vezethet.



1. Sanie2 . Üzemanyagszelep (nem látható)

3. "ON/OFF" hálózati kapcsoló

## Műszerek és műszerek szállítása:

1. A szerszámok vagy műszerek táplálása előtt győződjön meg arról, hogy a generátor feszültsége, teljesítménye és áramerőssége (220 V, 8,3 A) elegendő az összes műszer táplálásához. Ha a várható áramellátás meghaladja a generátor kapacitását, szükség lehet egy vagy több szerszám és/vagy eszköz csoportosítására és külön generátorhoz való csatlakoztatására.
2. A generátor beindítása után csatlakoztassa a szerszámok és műszerek 220 V-os tápkábeleit a 220 V-os dupla aljzathoz.
3. **MEGJEGYZÉS:** A generátor 3. típusú megszakítókkal rendelkezik, amelyek túlterhelés esetén védik a váltakozó áramú áramkört. Túlterhelés esetén az egyik vagy mindkét megszakító megszakítja az áramkört (megszakítva a csatlakoztatott műszerek és/vagy eszközök áramellátását). Ebben az esetben olvassa el a következő szakasz 1. pontját. Ezután állítsa vissza az áramköri telepítést a megszakító(k) kioldásával. Indítsa újra a generátort, és folytassa a többi műszer és eszköz áramellátását.
4. Amikor befejezte a generátor használatát, a motor ventilátortárcsáján található kapcsolót fordítsa "OFF" állásba a generátor kikapcsolásához.
5. Miután a motor és a generátor teljesen lehűlt, húzza ki a gyújtáskábelt, és tárolja a generátort biztonságos, tiszta és száraz helyen (ha korábban nem szerelte be).

## **ELLENŐRZÉS, KARBANTARTÁS ÉS TISZTÍTÁS**

1. **MEGJEGYZÉS: A** megelőző karbantartási eljárások és azok gyakorisága az alkalmazott generátor potenciáljától függően változik.
2. **MEGJEGYZÉS:** Mindig győződjön meg arról, hogy a hálózati kapcsoló "OFF" állásban van. Húzza ki a gyújtáskábelt a motorból. Az ellenőrzés, karbantartás vagy tisztítás előtt pedig hagyja a motort és a generátort teljesen lehűlni.
3. **MINDEN HASZNÁLAT ELŐTT** ellenőrizze a generátor általános állapotát. Ellenőrizze a megfelelően meghúzott csavarokat, a mozgó alkatrészek igazítását és illesztését, a repedt és sérült alkatrészeket, a sérült elektromos vezetőket és minden más olyan dolgot, amely befolyásolhatja a generátor biztonságos működését. Szokatlan zaj vagy rezgés esetén a további használat előtt járjon el a probléma kijavítása érdekében. Ne használja a sérült készüléket.
4. **MINDEN HASZNÁLAT ELŐTT** ellenőrizze a megfelelő motorolajszintet. Kérjük, olvassa el a kézikönyvet (mellékelve) a részletekért.
5. **MINDENNAP:** tisztítsa meg a gépet puha kefével, ronggyal vagy porszívóval, hogy eltávolítsa a generátoron lévő szennyeződések. Ezután kenje meg a mozgó alkatrészeket egy minőségi kenőanyaggal, amelyet könnyű gépek.

6. MEGJEGYZÉS: Minden nagyobb javítást szakembernek kell elvégeznie. Ehhez forduljon a márkakereskedőjéhez, hogy meghatározza a legközelebbi szervizhelyet.

## PROBLÉMAMEGOLDÁS

PROBLÉMA	LEHETSÉGES OK	JAVÍTÁSOK
A motor nem indul	1. Az üzemanyagszelep zárva van	1. Állítsa a szelepfogantyút ON állásba.
	2. Nyitott szívás	2. Ha a motor nincs bemelegítve, állítsa a szívókart ZÁRVA állásba.
	3. A hálózati kapcsoló ki van kapcsolva	3. Kapcsolja be a hálózati kapcsolót ON állásba.
	4. Rossz üzemanyag; leürítés vagy felújítás nélkül tárolt motor vagy elárasztva rossz benzinnel	4. Engedje le az üzemanyagot a tartályból. Töltse fel friss üzemanyaggal.
	5. Nincs üzemanyag	5. Öntsön üzemanyagot
	6. Hibás ház gyújtógyertyák vagy helytelenül beállított gyújtógyertya lyukméret	6. Vegye ki és vizsgálja meg a gyertyatestet. Tisztítsa meg a lyukat és szerelje vissza a testet.
	7. A gyújtógyertya teste üzemanyaggal átitatott (a motor elárasztva van).	7. Vegye ki és ellenőrizze a gyertyát. Szárítsa meg és helyezze vissza a dugót. Indítsa be a motort a gázkar FAST állásba állításával.
	8. Eltömődött üzemanyagszűrő, karburátor meghibásodás, elégtelen gyújtás, eltömődött szelep stb.	8. Vigye a motort egy szakképzett szerelőhöz. Szükség esetén cserélje ki vagy javítsa meg a hibás alkatrészeket.
Nincs motorteljesítmény	1. Eltömődött szűrőelemek	1. Ellenőrizze a légszűrőt. Tisztítsa meg és cserélje ki a szűrőt.
	2. Rossz üzemanyag; leürítés vagy felújítás nélkül tárolt motor; vagy elárasztva rossz benzinnel	2. Engedje le az üzemanyagot a tartályból. Töltse fel friss üzemanyaggal.

	<p>3. Eltömődött üzemanyagszűrő, karburátor meghibásodás, elégtelen gyújtás, eltömődött szelep stb.</p>	<p>3. Vigye a motort egy szakképzett szerelőhöz. Szükség esetén cserélje ki vagy javítsa meg a hibás alkatrészeket.</p>
--	-----------------------------------------------------------------------------------------------------------------------------	-------------------------------------------------------------------------------------------------------------------------------------

\*) A jótállásra igényt tartó berendezés tulajdonosa köteles a következő információkat megadni

#### JÓTÁLLÁSI FELTÉTELEK:

1. Az Eladó (a továbbiakban: "Garanciavállaló") a vásárlás időpontjától számított 24 hónapig szavatolja a fenti berendezés hibamentes működését.
2. A jótállási időszak alatt a berendezésben bekövetkező kár esetén a Garanciavállaló, miután ellenőrizte a jogosultságot, a következőkre jogosult kárigények esetén ingyenesen biztosítja a javítást, vagy ha a javítás nem lehetséges, a sérült alkatrészek cseréjét.
3. A készüléknek a használati utasításokkal ellentétes üzemeltetése és karbantartása, nem megfelelő szállítása, a készüléknek a használati utasításokban meghatározottakkal összeegyeztethetetlen éghajlati körülmények között történő üzemeltetése vagy a felhasználó által okozott egyéb okok miatt keletkezett károkat a felhasználó költségére lehet kijavítani.
4. A garancia nem terjed ki az olyan karbantartási tevékenységekre, mint a készülék beállítása, a csatlakozások javítása, kalibrálás, olajfeltöltés.
5. A garanciavállaló nem felelős a gyenge aljzat káros hatásaiért, amelyre az eszközt rögzítették.
6. Az Eladó fenntartja a jogot, hogy a jótállási jegy vagy a vásárlást igazoló bizonylat hiányában megtagadja az ingyenes szervizelést.
7. A garancia nem terjed ki:
  - mechanikai sérülések, azaz repedések az üveg- és műanyag alkatrészeken, valamint minden egyéb, természetes kopásnak kitett alkatrészben (pl. szűrők, tömítések, diódák), elemek stb.).
  - túl alacsony vagy túl magas hőmérséklet és vis maior (tűz, árvíz, villámcsapás) által okozott kár.
  - a nem eredeti alkatrészek és tartozékok használata által okozott károkat.
  - a feszültségtüskék által okozott károk
  - jogosulatlan javítások által okozott károk
  - a berendezés használata a kár észlelésének pillanatától kezdve
  - a használati utasításban szereplő egyéb figyelmeztetések figyelmen kívül hagyása